

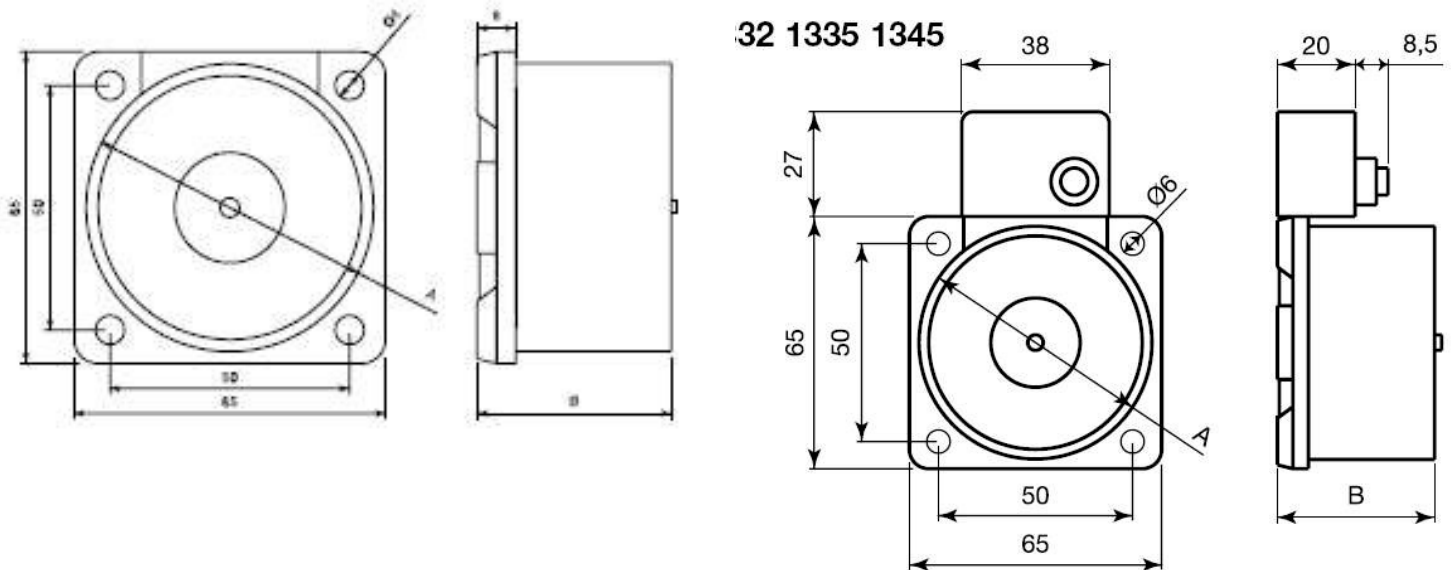
ARRÊT DE PORTE POUR MONTAGE MURAL 50Kg AE/V-R2450P

Description

La fonction est de garder les portes ou les portes coupe-feu ouvertes et de les libérer automatiquement en cas d'incendie. Ils se composent de deux parties, l'électroaimant et le contreplaqué. Ils ont un bouton de déverrouillage qui peut être installé des deux côtés. L'électroaimant est monté sur le mur et le contreplaqué sur la porte.



Dimensions



CARACTÉRISTIQUES TECHNIQUES

Matériau:	Acier et thermoplastique
Température de fonctionnement:	-10°C + 55°C
Degré de protection:	IP40
Alimentation:	24Vdc
Consommation:	45mA
Force de serrage:	50Kg / 490N

